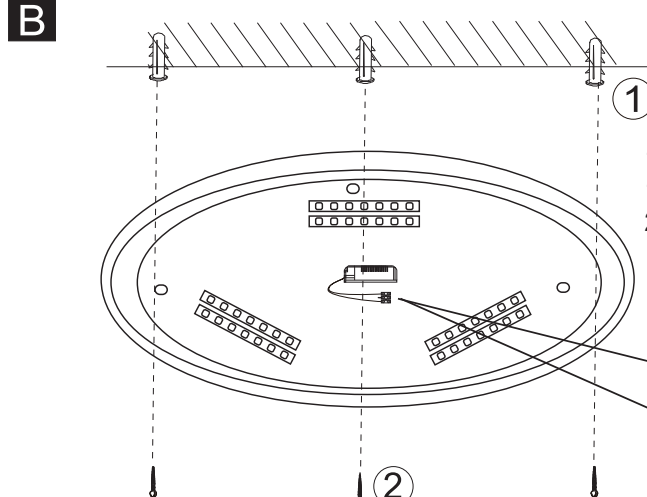
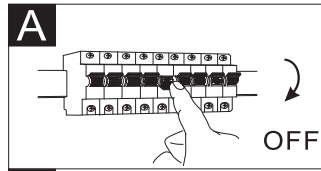


GLOBO

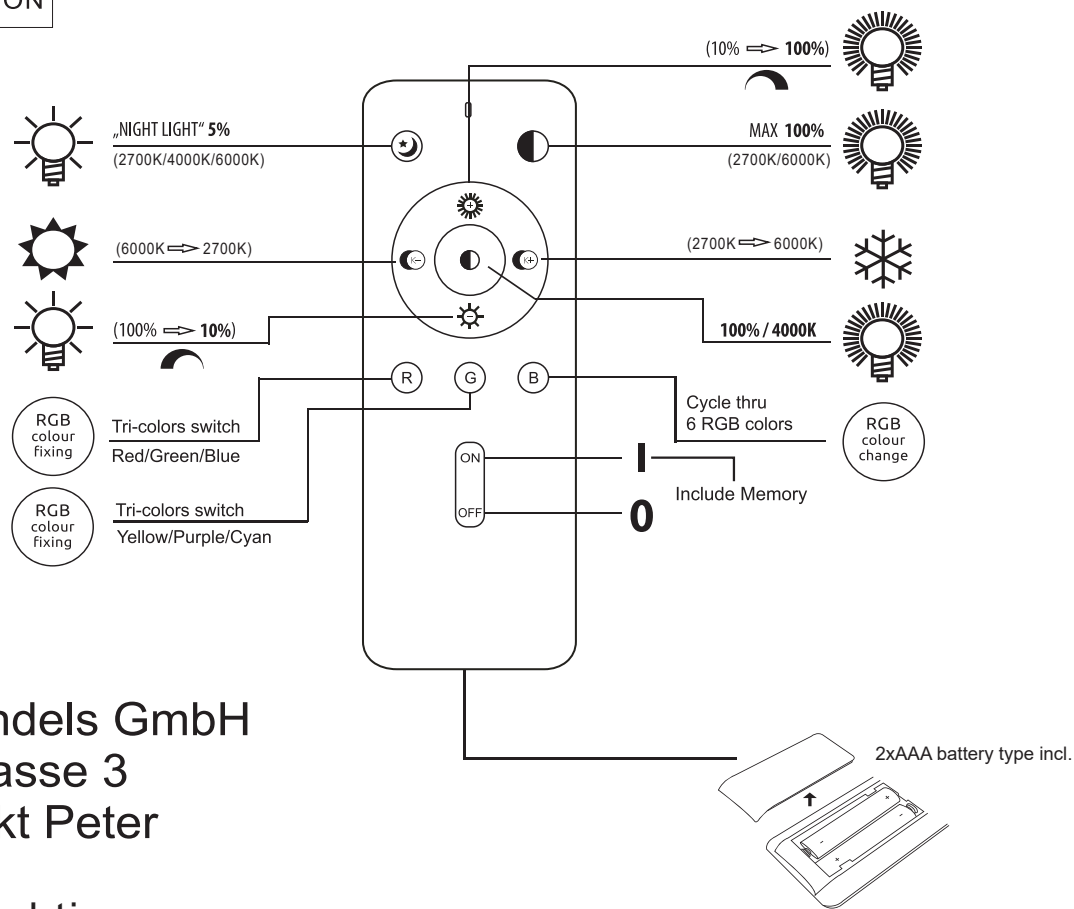
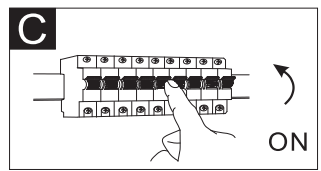
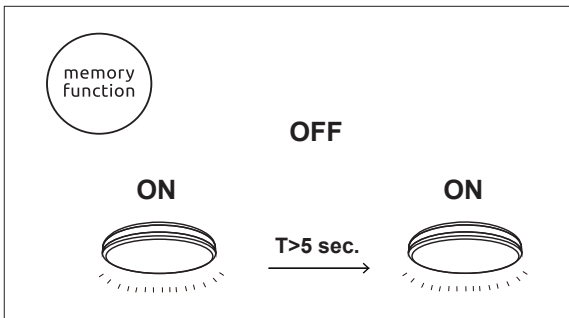
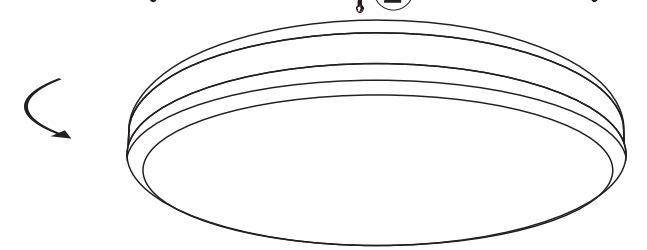
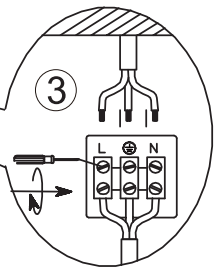
LIGHTING

41266-18



1xMax. 18W SMD LED 81V
1xMax. 5W RGB SMD LED 18V
220-240V~ 50/60Hz

- incl. 2700K-6000K dimmable
- 3 light steps 2700K many light steps colour fixing
- night light memory function



GLOBO Handels GmbH
Gewerbstrasse 3
A-9184 Sankt Peter
Austria
www.globo-lighting.com
office@globo-lighting.com

DEU:
Lichtquelle
Die Lichtquelle ist nicht tauschbar, weil sie konstruktionsbedingt fest mit dem umgebenden Produkt verbunden ist. Dieses Produkt enthält eine Lichtquelle der Energieeffizienzklasse <F>.
Das Betriebsgerät kann nur durch einen Fachmann ausgetauscht werden.
Die LED - Lichtquelle ist nicht austauschbar.

GBR:
Light source:
The light source is not interchangeable because it is determined by the surrounding product design.
This product contains a light source of energy efficiency class <F>.
The control gear can be replaced by a professional. The LED - light source cannot be replaced.

BGR:
Източник на светлина:
Източникът на светлина не може да се подменя, тъй като поради конструкцията си е трайно фиксиран към заобикалящия го продукт.
Този продукт включва светлинен източник с клас на енергийна ефективност <F>.
Устройството за управление може да се подменя само от специалист.
LED източникът на светлина не може да се подменя.

CZE:
Zdroj světla:
Světelný zdroj není možné vyměnit, protože je díky své konstrukci pevně spojený s produktem. Tento výrobek obsahuje světelný zdroj s třídou energetické účinnosti <F>.
Výměna předradníku pouze odborníkem. Světelný zdroj není vyměnitelný.

DNK:
Lyskilde:
Lyskilden kan ikke udskiftes, fordi den er fast forbundet med det omgivende produkt.
Dette produkt indeholder en lyskilde i energieffektivitetsklasse <F>.
Driftsenheden kan kun skiftes af en fagperson. LED-lysikilden kan ikke udskiftes.

EST:
Valgusalikaks:
Valgusalikaks ei ole väija vahetatav, sest ta on tootega ehituslikult kindlalt seotud. Toode sisaldab energiatõhususe klassi <F> valgusalikaks.
Juhtseadmed võib asendada professionaalne. LED - valgusalikaks ei saa asendada.

FIN:
Valonlähde:
Valonlähdeä ei voi vaihtaa uuteen, sillä se on rakenteellisesti yhdistetty ympäröivään tuotteeseen. Tämä tuote sisältää valonlähteen, jonka energiatehokkuusluokka on <F>.
Vain ammattihenkilö voi vaihtaa liitäntälaitteen. LED-valonlähdeä ei voi vaihtaa uuteen.

FRA:
Source lumineuse:
La source lumineuse n'est pas remplaçable car elle est, de par la construction du produit, liée de façon permanente à celui-ci.
Ce produit contient une source lumineuse de classe d'efficacité énergétique <F>.
L'unité de contrôle ne peut être remplacée que par un spécialiste. La source lumineuse LED n'est pas remplaçable.

GRE:
Φωτεινή πηγή:
Η φωτεινή πηγή δεν μπορεί να αντικατασταθεί, επειδή είναι για κατασκευαστικούς λόγους σταθερά συνδεδεμένη με το προϊόν που την περιβάλλει.
Το προϊόν αυτό περιέχει φωτεινή πηγή της τάξης ενεργειακής απόδοσης <F>.
Η λειτουργική συσκευή μπορεί να αντικατασταθεί μόνο από ειδικό. Η φωτεινή πηγή LED δεν αντικαθίσταται.

BIH:
Izvor svjetla:
Izvor svjetla nije zamjenjiv, jer je konstrukcijski pričvršćen na proizvod.
Ovaj proizvod sadržava izvor svjetlosti klase energetske učinkovitosti <F>.
Pogonski uređaj smije zamjeniti samo stručna osoba. LED - izvor svjetla nije moguće zamjeniti.

HUN:
Fényforrás:
A fényforrás nem cserélhető, mert felépítése miatt szilárdan csatlakozik a termékhez. Ez a termék egy <F> energiatékonysági osztályú fényforrást tartalmaz.
Az előlétet csak szakértők cserélhetik ki. A fényforrás nem cserélhető.

Islandisch/ISL:
Ljósgráfi:
Ljósgráfiinn er ekki útskiptanlegur vegna þess að hann er háður umliggjandi hönnun vörunnar.
Varan inniheldur ljósgráfa í orkufokkki <F>.
Aðeins fagmenn mega skipta um stjórmbúnaðinn. Ekki er hægt að skipta um LED-ljósgráfan.

ITA:
Questo prodotto contiene una sorgente luminosa di classe di efficienza energetica <F>. Classe di efficienza energetica Sorgente luminosa:
La sorgente luminosa non è intercambiabile perché è saldamente collegata al prodotto per via del suo design.
Avviso per la sorveglianza del mercato:
Per poter accedere alla sorgente luminosa occorre rimuovere gli elementi decorativi; ciò potrebbe comportare la necessità di operare una distruzione meccanica.
L'alimentatore può essere sostituito solo da personale specializzato. La sorgente luminosa a LED non può essere sostituita.

LVA:
Gaismas avots:
Gaismas avotu nevar nomainīt, jo tas konstrukcijā ir cieši savienots ar izstrādājuma apkārtējo daļu.
Šis ražojums satur gaismas avotu, kura energoefektivitātes klase ir <F>.
Vadības ierīci var nomainīt speciālists. LED apgaismes līdzekli nevar nomainīt.

LT:
Šviesos šaltinis:
Šis šviesos šaltinis yra nekeičiamas, nes jis prijungtas prie gaminio pagal jo konstrukciją.
Šiame gaminyje yra šviesos šaltinis, kurio energijos vartojimo efektyvumo klasė <F>.
Valdymo įtaisą gali pakeisti tik tam kvalifikuotas specialistas. LED šviesos šaltinis yra nekeičiamas.

Lichtquelle/Light source

NL:
Lichtbron:
De lichtbron kan niet worden vervangen, omdat deze vanwege de constructie vast met het product eromheen verbonden is.
Dit product bevat een lichtbron van energie-efficiëntieklasse <F>.
Het apparaat kan alleen door een vakman worden vervangen. De LED-lichtbron kan niet worden vervangen.

Norwegisch/Norwegian / NOR:
Lyskilde:
Lyskilden kan ikke byttes fordi den sitter fast i produktet.
Dette produktet inneholder en lyskilde i energiklasse <F>.
Drivereheten kan kun byttes av fagmann. LED-lyspæren kan ikke byttes.

PL:
Źródło światła:
Źródła światła nie można wymienić, ponieważ jest zintegrowane z produktem ze względu na swoją konstrukcję.
Ten produkt zawiera źródło światła o klasie efektywności energetycznej <F>.
Urządzenie sterujące może zostać wymienione przez specjalistę. LED - źródło światła nie może być wymienione.

POR:
Fonte de Luz:
A fonte de luz não é substituível porque devido às suas características construtivas está fixada de forma permanente ao produto circundante.
Este produto contém uma fonte de luz da classe de eficiência energética <F>.
Substituição do equipamento de controlo por um profissional. Lâmpada não substituível.

RO:
Sursa de lumina:
Sursa de lumina nu este înlocuibilă ea fiind parte constructivă a produsului.
Acest produs conține o sursă de lumină cu clasă de eficiență energetică <F>.
Driverul poate fi înlocuit doar de către personal specializat. Sursa de lumina nu poate fi înlocuită.

RUS:
Источник света:
Источник света не является взаимозаменяемым, поскольку это определяется конструкцией смежного продукта.
Данный продукт содержит источник света класса энергоэффективности <F>.
Устройство управления может заменяться только квалифицированным специалистом. Светодиодный источник света не подлежит замене.

SRB:
Izvor svetlosti:
Izvor svetlosti nije zamenljiv, jer je zbog svog dizajna čvrsto povezan sa proizvodom koji ga okružuje.
Ovaj proizvod sadrži izvor svetlosti klase energetske efikasnosti <F>.
Upravljački uređaj može da zameni samo specijalista. LED izvor svetlosti nije zamenljiv.

SK:
Zdroj svetla:
Světelný zdroj nie je možné vymeniť, pretože je vďaka svojej konštrukcii pevne spojený s produktom.
Tento výrobok obsahuje svetelný zdroj triedy energetickej účinnosti <F>.
Výmena predradníka len odborníkom. Světelný zdroj nie je vymeniteľný.

SVN:
Izvor svetlobe:
Vir svetlobe ni zamenljiv, ker je določen z zasnov izdeika v okolici.
Ta izdelek vsebuje svetlobni vir razreda enerjske učinkovitosti <F>.
Krmilno napravo lahko zamenja samo strokovno usposobljena oseba. Svetlobni vir ni mogoče zamenjati.

ESP:
Fuente de luz:
La fuente de luz no es sustituible porque está fija en el producto desde la construcción.
Este producto contiene una fuente luminosa de la clase de eficiencia energética <F>.
Sustitución del aparato por un profesional. Bombilla no reemplazable.

SWE:
Ljuskälla:
Ljuskällan är inte utbyttbar, eftersom den på grund av konstruktionen är fast integrerad i den omgivande produkten.
Denna produkt innehåller en ljuskälla med energieffektivitetsklass <F>.
Drifdonet kan endast bytas ut av en fackman. LED-ljuskällan kan inte bytas ut.

TUR:
Işık kaynağı:
Konstrüksiyon gereği çevreleyen ürün ile sabit bir şekilde bağlı olduğu için ışık kaynağı değiştirilemez.
Bu ürün, <F> enerji sınıfından bir ışık kaynağına sahiptir.
İşletme cihazı sadece bir uzman tarafından değiştirilebilir. LED ışık kaynağı değiştirilemez.

UK:
Джерело світла:
Джерело світла не можна обміняти, оскільки воно міцно пов'язане з навколишнім виробом завдяки своїй конструкції.
Цей виріб містить джерело світла класу енергоефективності <F>.
Лише фахівець може замінювати пристрій керування. Джерело світлодіодного світла не можна замінювати.